

ООО «ФЛИМ»	Технический паспорт на блокиратор колеса «Гарант МОТО» № 27.11.001.00.00.000ПС	Б03	Стр 1/5
		Служба Главного инженера	Изм № Дата

УТВЕРЖДАЮ:

Генеральный директор

_____ М. Н. Филиппов

“ ” _____ 2010 г.

Технический паспорт на блокиратор колеса
«Гарант МОТО»
№ 27.11.001.00.00.000ПС

Разработал:

Главный инженер

Панкратов Ю.А.

Согласовано:

Директор ДМиС

Исаков А.В.

Директор по производству

Трикашный Р.В.

Директор по качеству

Козин А.А.

ООО «ФЛИМ»	Технический паспорт на блокиратор колеса «Гарант МОТО» № 27.11.001.00.00.000ПС	Б03	Стр 2/5
		Служба Главного инженера	Изм № Дата

Благодарим Вас за оказанное внимание к нашей продукции и приобретение противоугонного замка «Гарант МОТО» на колесо транспортного средства, оснащенное дисковыми тормозами.

Используя «Гарант МОТО», Вы увеличиваете противоугонные свойства Вашего мотоцикла или скутера. Для этого Вы должны соблюдать следующие правила безопасности:

- Устанавливайте «Гарант МОТО», когда оставляете мотоцикл или скутер, даже если время Вашего отсутствия менее пяти минут.
- Не передавайте ключи от «Гарант МОТО» посторонним людям, особенно на СТО и мойках.
- Храните запасной ключ от «Гарант МОТО» в надежном месте. В случае утери основного ключа Вы воспользуетесь запасным.
- Отправляясь в дальнюю поездку на мотоцикле или скутере, особенно внимательно относитесь к сохранности ключа от «Гарант МОТО».

ВНИМАНИЕ!

Установка «Замка» не требует специальных навыков, достаточно прочитать данный технический паспорт, чтобы устанавливать замок самостоятельно. Перед покупкой «Гарант МОТО» обязательно проверьте:

- правильность заполнения гарантийного талона;
- работоспособность противоугонного замка в соответствии с руководством.

Гарантийные обязательства фирмы-производителя утрачивают силу при несоблюдении потребителем требований настоящего документа.

Фирма-производитель не несет ответственность за возможные травмы и аварии возникшие при движении транспортного средства с установленным «Гарант МОТО».

При возникновении неполадок в работе «Гарант МОТО» необходимо обратиться в **специализированный центр** для проверки и исправления выявленных дефектов.

Настоящий документ распространяется на противоугонный механический замок «Гарант МОТО», предназначенный для предотвращения неразрешенного приведения в действие мототранспортного средства (мотоцикла, скутера), оснащенного дисковыми тормозами, путем блокировки вращения колеса.

Противоугонный механический замок на колесо «Гарант МОТО», в дальнейшем «Гарант МОТО», выпускается по ТУ 4591-011-43865153-2010. С содержанием вышеуказанных документов можно ознакомиться на сайте компании «ФЛИМ» www.flim.ru или в **специализированных центрах** по продаже данных изделий.

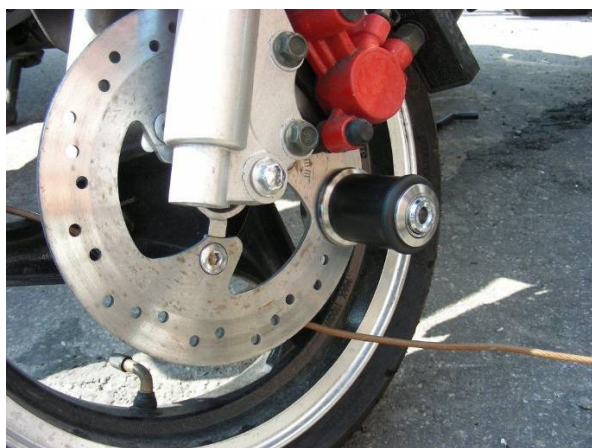


Рис. 1



Рис. 2

ООО «ФЛИМ»	Технический паспорт на блокиратор колеса «Гарант МОТО» № 27.11.001.00.00.000ПС	Б03	Стр 3/5
		Служба Главного инженера	Изм № Дата

1. Общие требования

1.1. Комплект поставки*:

- | | | |
|---------------------------|---|----|
| • «Гарант МОТО», шт | - | 1; |
| • Ключи, шт | - | 2; |
| • Чехол, шт | - | 1; |
| • Гарантийный талон, шт | - | 1; |
| • Технический паспорт, шт | - | 1. |

* - возможны изменения в наименованиях и комплектации сопроводительной документации изделия.

1.2. «Гарант МОТО», представляет собой замок, предназначенный для установки на группу мотоциклов или скутеров, оснащенных дисковыми тормозами удовлетворяющим основным размерам замка, см. Рис. 3 и Рис. 4:

- | | | |
|--|---|------|
| • Толщина тормозного диска В, не более, мм | - | 7; |
| • Диаметр замка D, мм | - | 50; |
| • Длина замка в положении «Открыто» Н, мм | - | 100; |
| • Длина замка в положении «Закрыто» Н1, мм | - | 88. |

1.3. Основные правила обозначения «Гарант МОТО», см. Рис. 4:

Артикул - G.MT.XXX.dxA, где

- XXX – модель замка;
- d – минимальный диаметр отверстия в тормозном диске под ригель замка, в мм;
- А – максимальное расстояние на диске до отверстия под ригель замка, в мм.

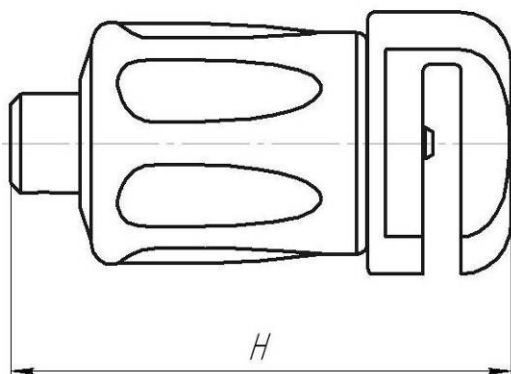


Рис. 3

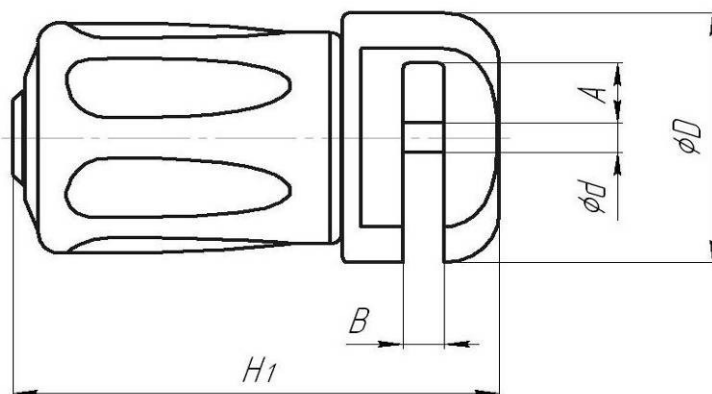


Рис. 4

1.4. Установка «Гарант МОТО» производится владельцем в соответствии с требованиями данного технического паспорта.

1.5. Основные параметры и характеристики:

- | | |
|---|-----------------|
| • Общая масса «Гарант МОТО», не более, кг | 0,8; |
| • Срок службы, не менее, количество циклов | 60 000; |
| • Число комбинаций ключа, тыс. | 280; |
| • Рабочий диапазон температуры, °С | от - 40 до +85; |
| • Климатическое исполнение по ГОСТ 15150 | У2; |
| • Степень защиты от пыли и воды по ГОСТ 14254 | IP4X. |

2. Алгоритм работы

2.1. В положении «Закрыто» «Гарант МОТО» блокирует колесо транспортного средства от вращения. Порядок блокирования колеса замком «Гарант МОТО»:

2.1.1. «Гарант МОТО» должен быть в положении «Открыто». В этом положении ригель «Гарант МОТО» отведен, а механизм секрета выдвинут. См. Рис. 3.

2.1.2. На наружный диаметр тормозного диска, используя паз в корпусе замка, устанавливается «Гарант МОТО» и закрывается нажатием на вступающий корпус механизма секрета. Ригель «Гарант МОТО» должен пройти через одно из имеющихся

ООО «ФЛИМ»	Технический паспорт на блокиратор колеса «Гарант МОТО» № 27.11.001.00.00.000ПС	Б03	Стр 4/5
		Служба Главного инженера	Изм № Дата

отверстий в тормозном диске и зафиксироваться, со щелчком, в положении «Закрыто», механизм секретов при этом останется в крайнем утопленном положении. См. Рис. 4.

2.2. Предпочтительное место расположения «Гарант МОТО» при блокировании колеса — на тормозном диске чуть ниже тормозного суппорта транспортного средства по ходу вращения колеса против часовой стрелки. См. Рис. 1.

2.3. Порядок разблокирования колеса от замка «Гарант МОТО»:

2.3.1. Для разблокирования колеса транспортного средства, необходимо вставить ключ в замочную скважину «Гарант МОТО» и повернуть его, по часовой стрелке, на 270 градусов. При этом выдвигается механизм секретов и ригель выйдет из отверстия тормозного диска. После чего «Гарант МОТО» можно снять с колеса.

2.3.2. Повернуть ключ на 270 градусов, против часовой стрелки. Вынуть ключ из замочной скважины.

2.4. Уложить «Гарант МОТО» в специальный чехол.

Дополнительная опция: Для более надежной сохранности, рекомендуется с помощью цепи или троса, закреплять транспортное средство к какой-либо рядом стоящей прочной опоре. Для этого предлагается приобрести специальные адаптеры, позволяющие закрепить на установленном «Гарант МОТО», различные по типу цепи или троса, имеющиеся в продаже. Предлагаемые схемы №1 и №2 исчерпывают полностью возможные варианты крепления цепей на «Гарант МОТО».

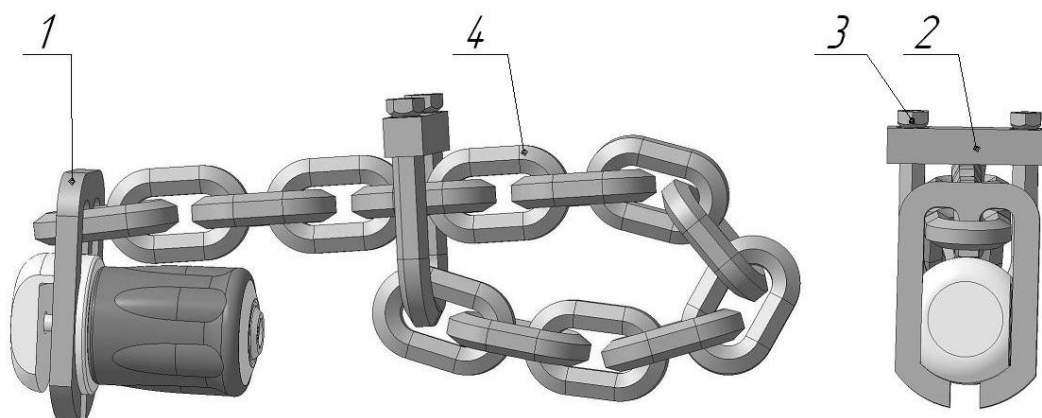


Схема №1

1 — адаптер замка; 2 — адаптер цепи(троса); 3 — срывные гайки; 4 — цепь.

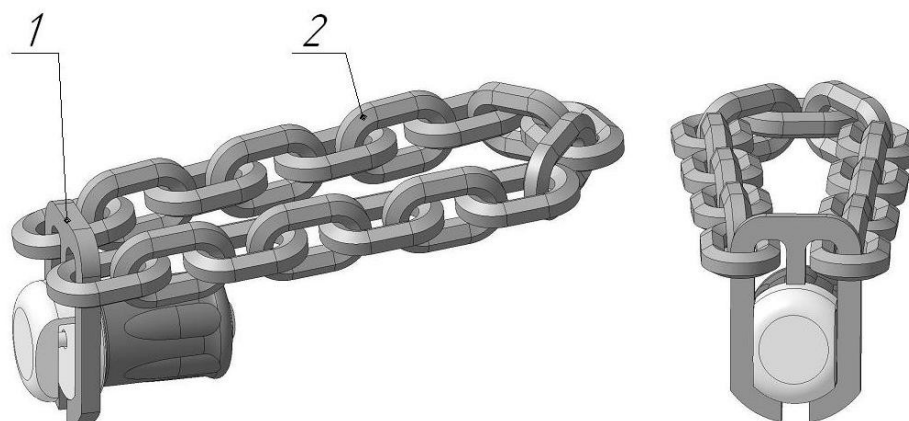


Схема №2

1 — адаптер замка; 2 — цепь.

Более подробную информацию об дополнительных устройствах к «Гарант МОТО» можно получить на сайте компании www.flim.ru.

ООО «ФЛИМ»	Технический паспорт на блокиратор колеса «Гарант Мото» № 27.11.001.00.00.000ПС	Б03	Стр 5/5
		Служба Главного инженера	Изм № Дата

3. Требования по эксплуатации

3.1. Разблокирование колеса осуществляется поворотом ключа «Гарант Мото» с усилием **не более 2,45 Н*м**, т.е. свободно без заклинивания и заедания при повороте ключа. В случае тугого вращения ключа при открывании и закрывании замка необходимо обратиться в **специализированный центр**. Превышение усилия может привести к повреждению ключа «Гарант Мото».

3.3. **Запрещается** при движении мотоцикла или скутера блокирование колеса «Гарант Мото», а также движение на транспортном средстве с установленным «Гарант Мото», так как это может привести к травме или к порче транспортного средства.

3.4. Предохраняйте замочную скважину «Гарант Мото» от попадания влаги, мусора и грязи. В случае загрязнения механизма промыть замок через замочную скважину проникающей смазкой WD-40, либо ее аналогами. **Запрещается смазка механизма** моторными и другими видами масел и жидкостей, не указанные производителем, так как это может привести к повреждению механизма «Гарант Мото». **Не допускается наличие масла** внутри механизма секретаря, после промывки продуть замок.

3.5. **Запрещается эксплуатация «Гарант Мото»** в случае подклиниваний или тугой работы механизма секретаря, также заеданий ригеля замка. В этом случае для ремонта «Гарант Мото» необходимо обратиться в **специализированный центр**.